



**Plongez-vous dans le jeu avec le GCB3280QSU Red Eagle incurvé offrant un taux de rafraîchissement de 180Hz**

La dalle VA incurvé 1500R avec un taux de rafraîchissement de 180Hz, un MPRT de 0.2ms et une résolution de 2560x1440 vous offre une expérience visuelle exceptionnelle et garantit une superbe qualité d'image. Le support réglable en hauteur vous permet d'ajuster facilement la position de l'écran et les paramètres d'écran facilitent la personnalisation des modes de jeu prédéfinis et personnalisés. En plus, la fonction Black Tuner vous permet de contrôler les scènes sombres pour vous assurer que les détails soient toujours clairement visibles.



**DESIGN COURBÉ 1500R**

Inspirée par la courbe de l'œil humain, la courbure de l'écran 1500R garantit une expérience de visionnement réaliste et confortable vous permettant de vous immerger vraiment dans le jeu.



**180Hz & 0.2ms MPRT**

Avec un taux de rafraîchissement de 180Hz et un temps de réponse MPRT de 0.2ms, la force est avec vous ! Prenez des décisions en une fraction de seconde et assurez-vous que l'image affichée à l'écran est toujours nette et fluide.

## 01 CARACTÉRISTIQUES DE L'ÉCRAN

Diagonale	31.5", 80cm
Matrice	VA LED
Incurvé	1500R
Résolution native	2560 x 1440 @180Hz (3.7 megapixel)
Le ratio d'aspect	16:9
Luminosité	350 cd/m <sup>2</sup>
Contraste	3000:1
Contraste dynamique	80M:1
Temps de réponse (MPRT)	0.2ms
Angle de vision	horizontal/vertical: 178°/178°, droit/gauche: 89°/89°, en avant/en arrière: 89°/89°
Couleurs supportées	16.7mIn (sRGB: 96%, NTSC: 72%)
Fréquence horizontale	30 - 225kHz
Surface de travail H x L	697.3 x 392.3mm, 27.5 x 15.4"
Taille du pixel	0.272mm
Couleur	mate, noir

## 02 PORTS ET CONNECTEURS

Entrée signal	HDMI x2 (v. 2.0) DisplayPort x1 (v. 1.2)
USB HUB	x4 (v.3.2 (Gen 1, 5Gbit; DC5V, 900mA))
HDCP	oui
Prise casque	oui

## 03 CARACTERISTIQUES

Réducteur de lumière bleue	oui
Flicker Free LED	oui
Compatible Adaptive Sync	oui
HDR	oui
Langues OSD	EN, DE, FR, ES, IT, PT, RU, JP, CZ, NL, PL
Boutons de contrôle	Manette de commande : Menu, Haut, Bas, Gauche / Couleur i-Style, Droite/ Mode Nuit et Boutons : Sélection de l'entrée, Volume +, Volume -, Alimentation
Paramètres réglables	réglage de l'image (contraste, luminosité, OD, ACR, ECO, mode nuit, réducteur de lumière bleue, tuner noir, MBR, gamma), sélection d'entrée (source d'entrée), réglage audio (volume, sourdine), stockage des paramètres utilisateur (modes utilisateur), paramètres de couleur (température de couleur, 6 axes, pré-réglage utilisateur), réglage de l'image (couleur i-Style, technologie X-Res, netteté, optimisation signal HDMI, mode d'entraînement direct), réglage de l'image (réglage du mode vidéo), langue, configuration menu (position OSD H., Position V. OSD, heure OSD, logo d'ouverture, HDR, FreeSync, LED d'alimentation, DDC/CI, charge USB), informations d'affichage, réinitialisation
Haut-parleurs	2 x 2W
Sécurité	adapté à la fermeture Kensington-lock™, DDC2B, Mac OSX

## 04 MECANIQUE

Réglages Position Image	hauteur, angle H, angle V
RÉGULATION DE LA HAUTEUR	150mm
Angle de rotation	90°; 45 ° gauche; 45° droit

<b>Angle d'inclinaison</b>	23° en avant; 5° en arrière
<b>Montage VESA</b>	100 x 100mm
<b>Système de gestion de passage des câbles</b>	oui

## 05 ACCESSOIRES INCLUS

<b>Câbles</b>	câble d'alimentation (1.8m), USB (1.8m), HDMI (1.8m), DP (1.8m)
<b>Autres</b>	guide démarrage rapide, guide de sécurité

## 06 GESTION DE L'ÉNERGIE

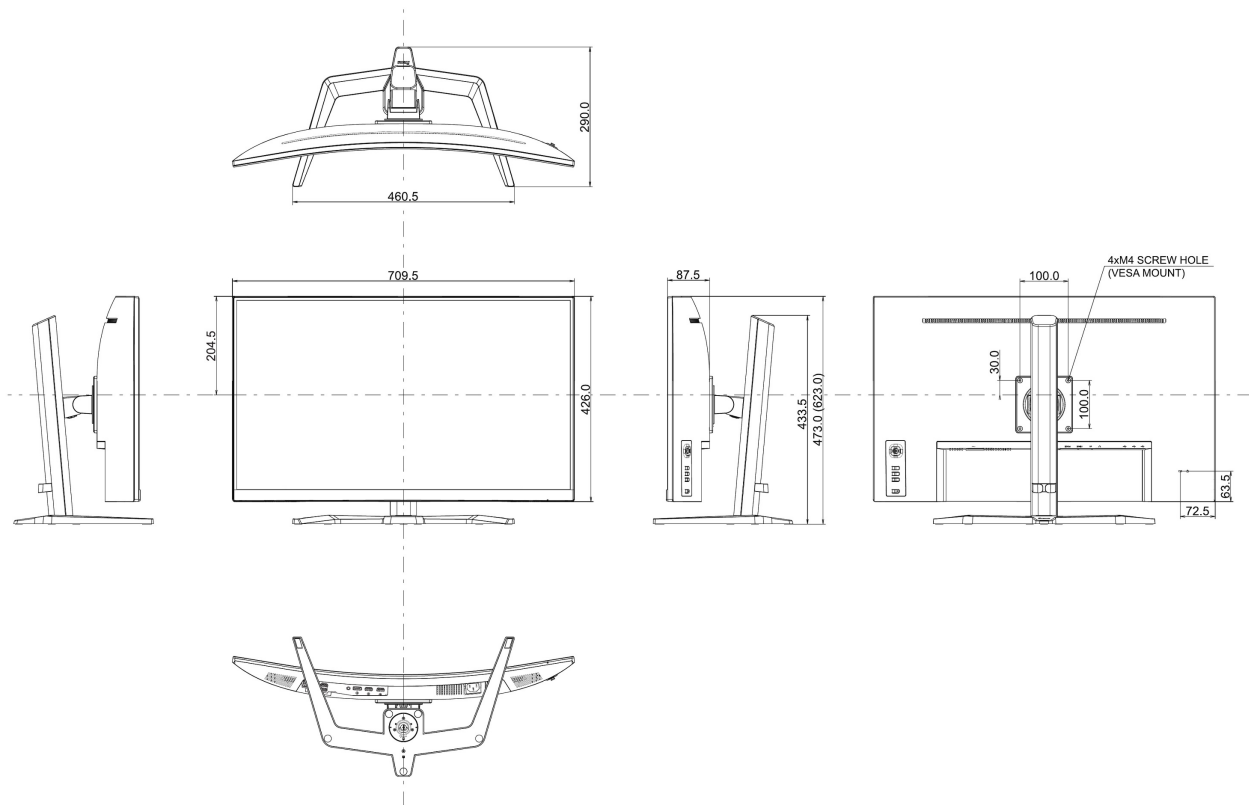
<b>Bloc d'alimentation</b>	interne
<b>Alimentation</b>	AC 100 - 240V, 50/60Hz
<b>Gestion d'alimentation</b>	44W typique, 0.5W en veille, 0.3W éteint

## 07 NORMES

<b>Certifications</b>	CE, TÜV-Bauart, VCCI-B, PSE, RoHS support, ErP, WEEE, REACH, UKCA
<b>Classe d'efficacité énergétique (Regulation (EU) 2017/1369)</b>	F
<b>REACH SVHC</b>	au dessus de 0.1% de plomb

## 08 DIMENSIONS / POIDS

<b>Dimensions produit L x H x P</b>	709.5 x 473 (623) x 290mm
<b>Dimensions de la boîte L x H x P</b>	810 x 518 x 224mm
<b>Poids (sans boîte)</b>	9kg
<b>Poids (sans support)</b>	6.3kg
<b>Poids (avec boîte)</b>	11.9kg
<b>Code EAN</b>	4948570125388



*Toutes les marques nommées sur ce site sont des marques déposées. iiyama ne pourra être tenu responsable d'éventuelles erreurs ou omissions contenues sur ce site. Tous les écrans LCD iiyama sont conformes à la norme ISO-9241-307:2008 pour ce qui concerne les défauts de pixel.*

© IIYAMA CORPORATION. ALL RIGHTS RESERVED