



Dominez le jeu avec le moniteur G2741QSU-B1 Black Hawk, doté de la technologie IPS et d'un temps de réponse MPRT de 1ms

Découvrez des performances de jeu exceptionnelles avec le 27" GB2741QSU, offrant une résolution QHD ultra-précise. Grâce à la technologie de dalle IPS, un taux de rafraîchissement de 144Hz et un temps de réponse ultra-rapide de 1ms MPRT, profitez d'un gameplay fluide, vif et réactif. La technologie NVIDIA G-SYNC élimine les déchirures d'image pour une action parfaitement fluide, tandis que la fonction Black Tuner améliore la visibilité dans les scènes sombres.

Disponible aussi avec un pied réglable en hauteur : [G-Master_GB2741HSU-B1 \(1920x1080\)](#) et [G-Master_GB2741QSU-B1 \(2560x1440\)](#)



144Hz

Un taux de rafraîchissement rapide garantit des images fluides, des graphismes précis et détaillés, avec une latence minimum, et ce pour tous types de jeux vidéos. Spécialement adapté aux jeux rapides comme les FPS, les courses, MOBA et autres sports où le rafraîchissement à 144Hz garantit des images nettes, précises et rapides dans vos jeux.



1ms

Un temps de réponse rapide est la clé pour des jeux aux images ultra fluides. Cela réduit l'effet "fantôme" et cela assure donc à son utilisateur une expérience et des performances inédites.

01 CARACTÉRISTIQUES DE L'ÉCRAN

Diagonale	27", 68.6cm
Matrice	IPS, finition mate
Résolution native	2560 x 1440 @144Hz
Le ratio d'aspect	16:9
Luminosité	350 cd/m ²
Contraste	1500:1
Contraste dynamique	80M:1
Temps de réponse (MPRT)	1ms
Angle de vision	horizontal/vertical: 178°/178°, droit/gauche: 89°/89°, en avant/en arrière: 89°/89°
Couleurs supportées	16.7mln
Fréquence horizontale	30 - 212kHz
Surface de travail H x L	596.7 x 335.6mm, 23.5 x 13.2"
Taille du pixel	0.233mm
Couleur	mate, noir

02 PORTS ET CONNECTEURS

Entrée signal	HDMI x1 (v.2.0, max 2560 x 1440 @144Hz) DisplayPort x1 (v.1.4, max 2560 x 1440 @144Hz)
USB HUB	x2 (v.2.0 DC5V, 500mA)
HDCP	oui
Prise casque	oui

03 CARACTERISTIQUES

Réducteur de lumière bleue	oui
Flicker Free LED	oui
Compatible Adaptive Sync	G-SYNC - 2560 x 1440 @48-144Hz, Display Port Only
Langues OSD	EN, DE, FR, ES, IT, RU, JP, CZ, NL, PL, UA
Boutons de contrôle	Manette / Bouton d'alimentation: Alimentation / Menu (Centre), Haut / Sélect. entré, Bas, Droite / Volume / Muet, Gauche / Luminosité / Adaptive Sync / Mode nuit / Réd. du flou de bougé / i-Style Color / ECO
Paramètres réglables	Réglage de l'image (Contraste, Luminosité, Overdrive, Adaptive Sync, Contr. Avancé, Mode nuit, Réduction du flou de bougé, Gamma) Sélect. Entrée (Auto/Manuel, HDMI, DP), Réglage audio (Volume, Muet), Einstellung speichern (Acces utilisateur), Réglage de la couleur (6-axes, Temperature Couleur, Pré-réglage Utilisateur, i-Style Color, Réd. lumière bleue, Réglages des zones noires), Régl. de l'image (Finesse, Optim. RGB, Réglage du mode Vidéo, Technologie X-Res), Langue, Configuration (Position H., Position V., Délai affichage OSD, Arrière plan OSD, Rotation OSD, Logo d'accueil, LED Power, Contrôle DDC/CI), Afficher l'information, Restaurer (Remise à zéro totale)
Haut-parleurs	2 x 2W
Sécurité	adapté à la fermeture Kensington-lock™, DDC/CI, DDC2B, Mac OSX

04 MECANIQUE

Réglages Position Image	angle V
Angle d'inclinaison	22° en avant; 4° en arrière
Montage VESA	100 x 100mm
Système de gestion de passage des câbles	oui

05 ACCESSOIRES INCLUS

Câbles	câble d'alimentation (1.5m), USB (1.5m), HDMI (1.5m)
Autres	guide démarrage rapide, guide de sécurité

06 GESTION DE L'ÉNERGIE

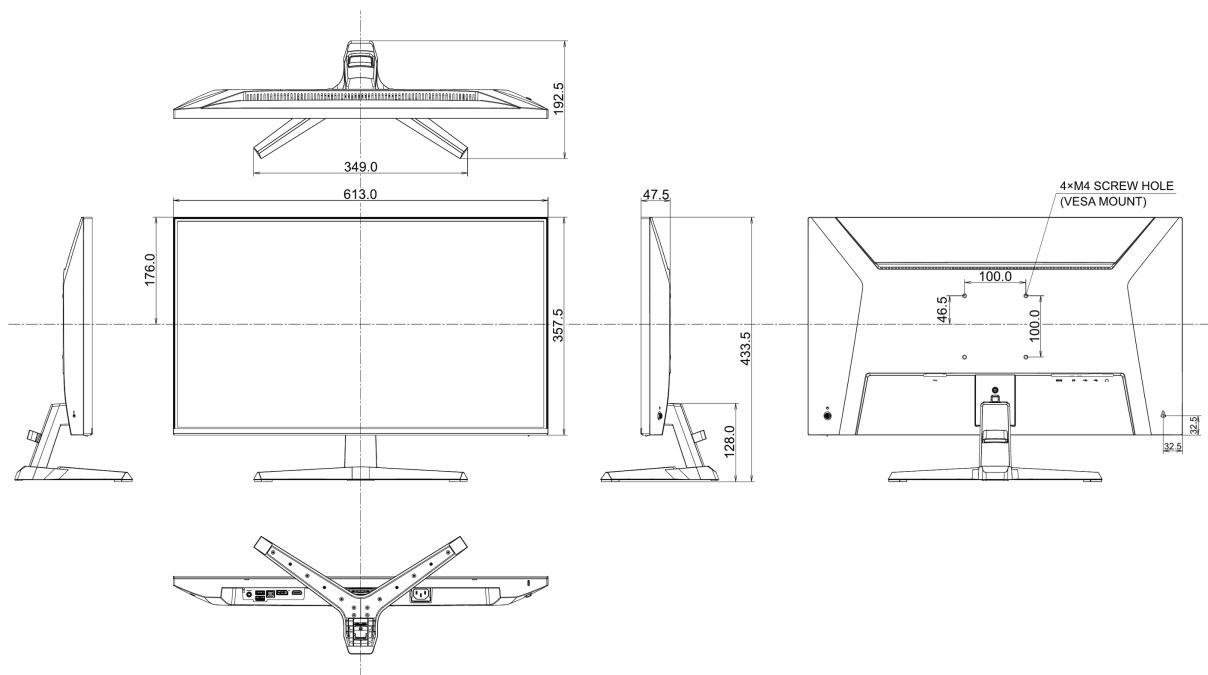
Bloc d'alimentation	interne
Alimentation	AC 100 - 240V, 50/60Hz
Gestion d'alimentation	17W typique, 0.5W en veille, 0.3W éteint

07 NORMES

Certifications	CE, TÜV-Bauart, EAC, VCCI-B, PSE, RoHS support, ErP, WEEE, REACH, UKCA
Classe d'efficacité énergétique (Regulation (EU) 2017/1369)	D
REACH SVHC	au dessus de 0.1% de plomb

08 DIMENSIONS / POIDS

Dimensions produit L x H x P	613 x 433.5 x 349mm
Dimensions de la boîte L x H x P	688 x 442 x 126mm
Poids (sans boîte)	4kg
Poids (avec boîte)	5.4kg
Code EAN	4948570126873



Toutes les marques nommées sur ce site sont des marques déposées. iiyama ne pourra être tenu responsable d'éventuelles erreurs ou omissions contenues sur ce site. Tous les écrans LCD iiyama sont conformes à la norme ISO-9241-307:2008 pour ce qui concerne les défauts de pixel.

© IIYAMA CORPORATION. ALL RIGHTS RESERVED